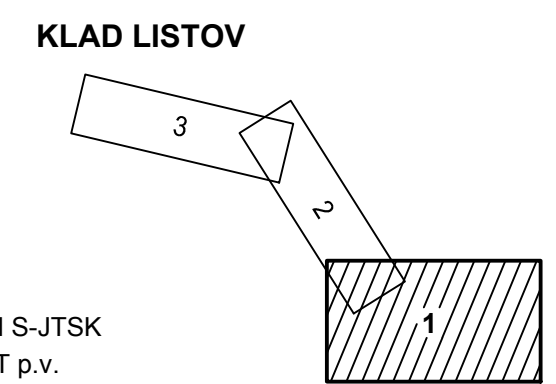
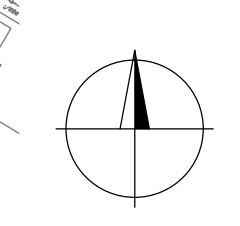


K.ú. Hrubá Borša

Hrubá Borša



POZNÁMKA:
 - SÚRADNICOVÝ SYSTÉM S-JTSK
 - VÝŠKOVÝ SYSTÉM BALT p.v.

VÝKRESOVÁ ČASŤ 1/3

PIPS SK s.r.o.
 projektové, inžinierske a poradenské služby

MIEROVÁ 30
 821 05 BRATISLAVA
 SLOVENSKÁ REPUBLIKA
 info@pips.sk, www.pips.sk

ZODP. PROJEKTANT	PROJEKTANT	KONTROLA	INVESTOR
Ing. Boris Pomohy	Ing. Boris Pomohy	Ing. Peter Pomohy	Obec Kráľová pri Senci
AKCIA			STUPEŇ
KRAL'OVÁ PRI SENCI, HRUBÁ BORŠA, KOSTOLNÁ PRI DUNAJI SPLAŠKOVÁ KANALIZÁCIA A ČOV ČASŤ KANALIZÁCIA Hrubá BORŠA			DSP
			DÁTUM
PRÍLOHA C. SITUÁČNÉ VÝKRESY KATASTRÁLNY SITUÁČNÝ VÝKRES			FORMÁT
			20 A4
			Č. ZÁKAZKY
			17/2018
			MIERKA
			1:1500
			Č. PRÍLOHY
			C.2
			Č. PARÉ

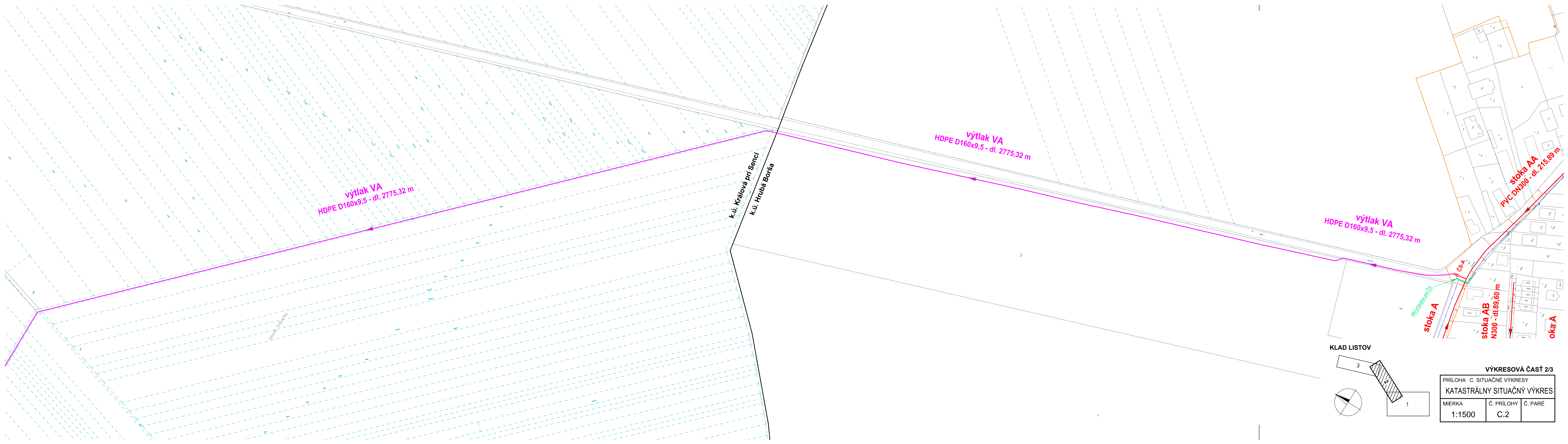
LEGENDA ČIAR A OZNAČENÍ

LEGENDA NAVRHOVANÝCH OBJEKTOV

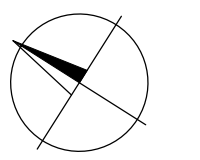
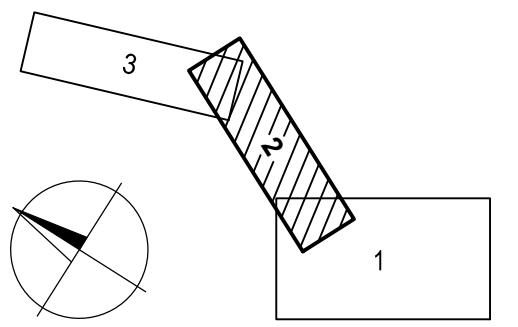
- SO 01 STOKOVÁ SIET'**
- gravitačná splašková verejná kanalizácia
 - gravitačné domové kanalizačné odbočenie
 - výtlačné kanalizačné potrubie
 - kanalizačná čerpacia stanica
- ČS O**
- podzemné vedenie NN prípojky
- SO 03 PRELOŽKY INŽINIERSKÝCH SIETÍ**
- preložka verejného vodovodu

LEGENDA JESTVUJÚCICH OBJEKTOV

- jestvujúca verejná splašková kanalizácia
- jestvujúci vodovod
- podklad katastrálnej mapy (C-KN)
- podklad katastrálnej mapy (E-KN)
- podklad katastrálnej mapy (hranica intravilánu)
- hranica katastrálneho územia
- strom - určený na výrub



KLAD LISTOV

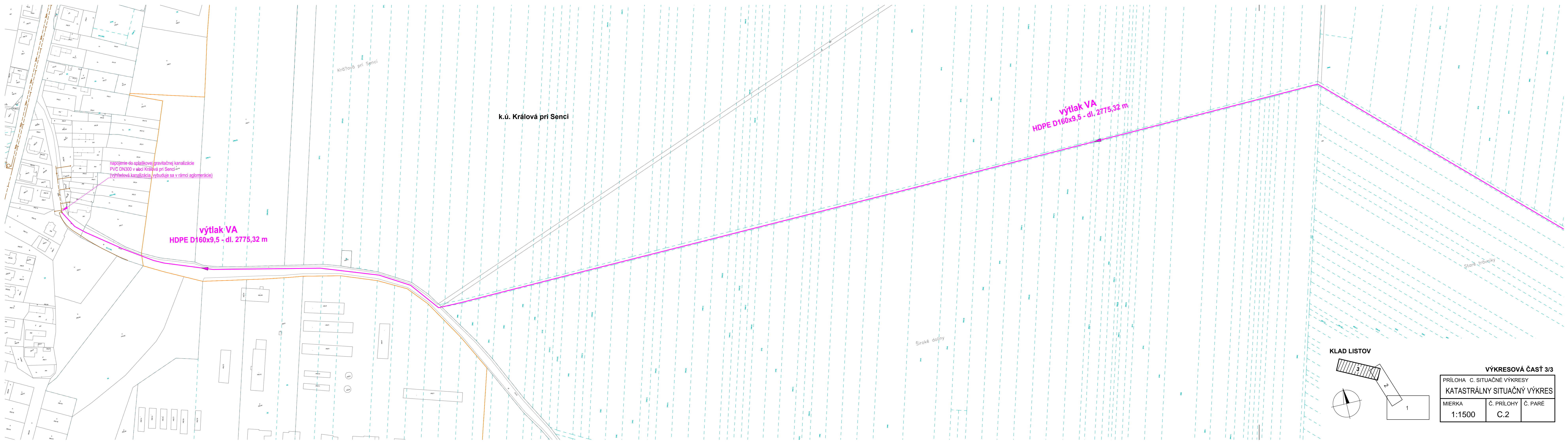


VÝKRESOVÁ ČASŤ 2/3

PRÍLOHA C. SITUÁČNÉ VÝKRESY

KATASTRÁLNY SITUÁČNÝ VÝKRES

MIERKA	Č. PRÍLOHY	Č. PARÉ
1:1500	C.2	



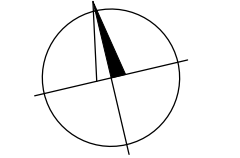
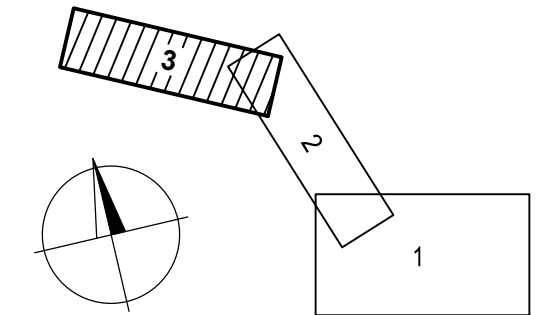
nápojenie do splaškovej gravitačnej kanalizácie
PVC DN300 v obci Kráľová pri Senci
(výťahová kanalizácia, vybuduje sa v rámci aglomerácie)

výtlač VA
HDPE D160x9,5 - dl. 2775,32 m

k.ú. Kráľová pri Senci

výtlač VA
HDPE D160x9,5 - dl. 2775,32 m

KLAD LISTOV



VÝKRESOVÁ ČASŤ 3/3

PRÍLOHA C. SITUÁČNÉ VÝKRESY

KATASTRÁLNY SITUÁČNÝ VÝKRES

MIERKA	Č. PRÍLOHY	Č. PARÉ
1:1500	C.2	