

±0,000 = 158,8 m.n.m. BpV

±0,00

SO 10
±0,000 = 158,8 m.n.m. BpV

Nový
vonkajší odpínač VN
OTEK 25/400
-V-KO-10,5m
Obmedzovač prepätia VN
DA 1-30E (TYCO)

Nové káble VN 22kV
3x NA2XS(F)2Y 1x240
linka č. 467

2x nový
betónový stĺp
JB 10,5/6

Existujúce vzdušné
vedenie VN 22kV
zdemontovať

Nové káble VN 22kV
3x NA2XS(F)2Y
linka č. 467

Existujúce vzdušné
vedenie VN 22kV
zdemontovať

Nové káble VN 22kV
3x NA2XS(F)2Y 1x240
linka č. 467

Existujúce vzdušné
vedenie VN 22kV
zdemontovať

2x nový
betónový stĺp
JB 10,5/6

Nový
vonkajší odpínač VN
OTEK 25/400
-V-KO-10,5m
Obmedzovač prepätia VN
DA 1-30E (TYCO)

smer k TS 70-3

Existujúce vzdušné vedenie VN 22kV
linka č. 467

Nové káble VN 22kV
2x 2Y 1x240
linka č. 467

10019/8

10019/12

10019/1

Exi
lini

Nový
vonkajší odpínač VN
OTEK 25/400
-V-KO-10,5m
Obmedzovač prepätia VN
DA 1-30E (TYCO)

2x nový
betónový stĺp
JB 10,5/6

Existujúce vzdušné
vedenie VN 22kV
zdemontovať

Existujúce vzdušné vedenie VN 22kV
zdemontovať

Nové káble VN 22kV
3x NA2XS(F)2Y 1x240
linka č. 467

Nové káble VN 22kV
3x NA2X(F)S2Y 1x95
linka č. 467

Nové káble VN 22kV
2x (3x NA2XS(F)2Y 1x240)
linka č. 467

Navrhovaná TS 0070-029
2210,42kV, 2x630kVA

Nové káble VN 22kV
2x (3x NA2XS(F)2Y 1x240)
1x (3x NA2XS(F)2Y 1x95)
linka č. 467

Existujúce vzdušné
vedenie VN 22kV
zdemontovať

Nové káble VN 22kV
2x (3x NA2XS(F)2Y 1x240)
linka č. 467

Existujúce vzdušné
vedenie VN 22kV
zdemontovať

Nové káble VN 22kV
2x (3x NA2XS(F)2Y 1x240)
linka č. 467

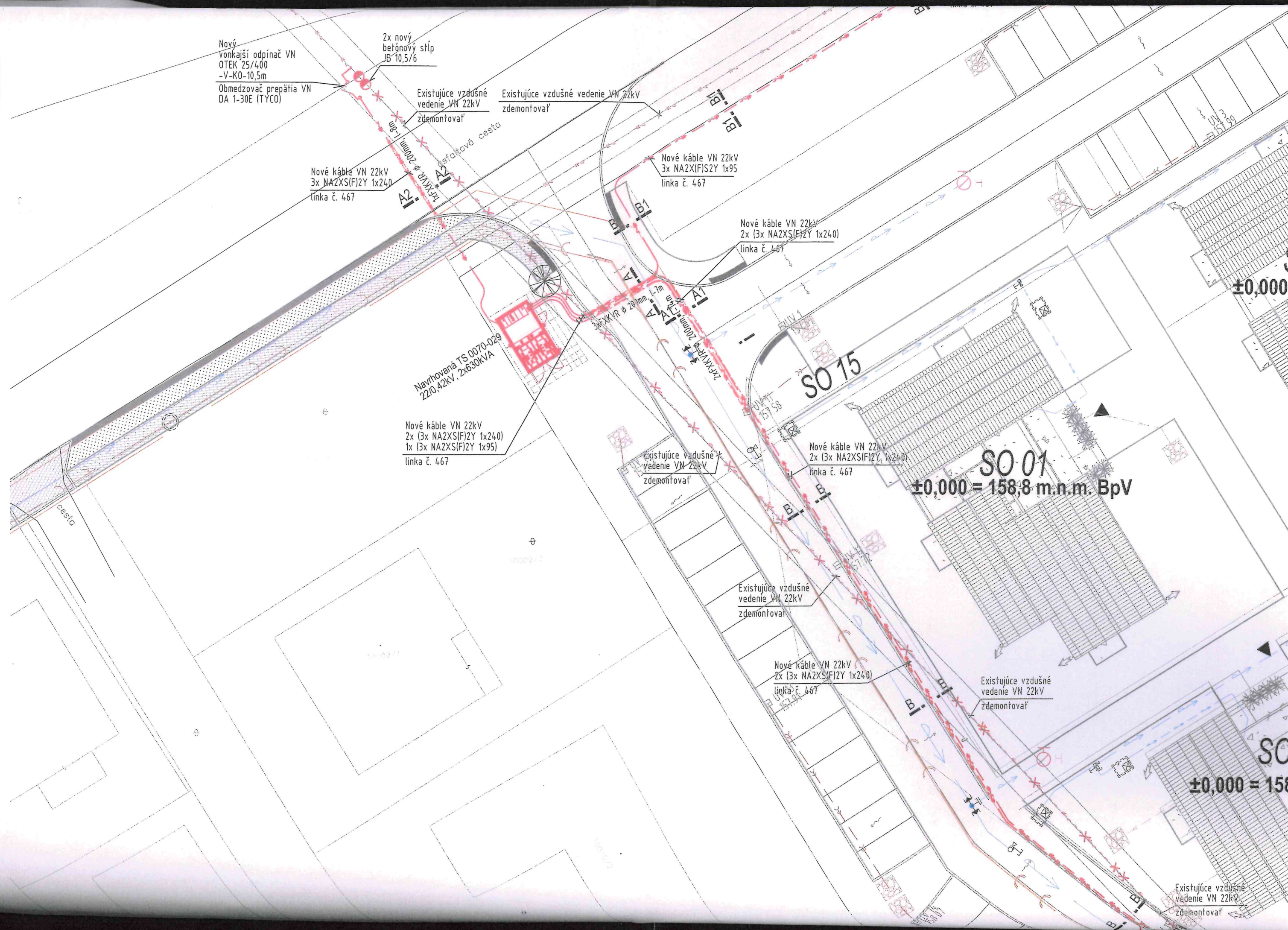
Existujúce vzdušné
vedenie VN 22kV
zdemontovať

Existujúce vzdušné
vedenie VN 22kV
zdemontovať

SO 15

SO 01
±0,000 = 158,8 m.n.m. BpV

SO
±0,000 = 158



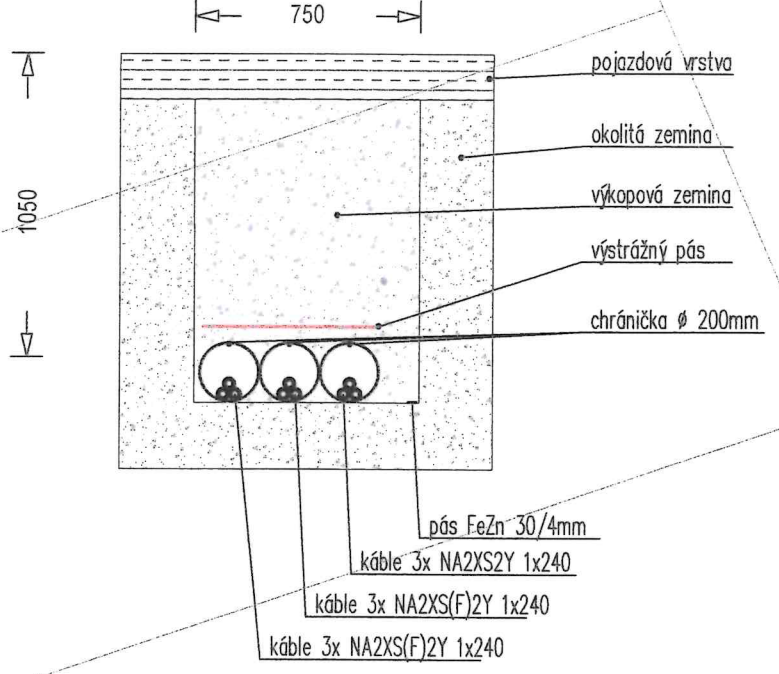
Nové káble VN 22kV
3x NA2XS(F)2Y 1x240
linka č. 467

Nový
vonkajší odpojač VN
OTEK 25/400
-V-KO-10,5m

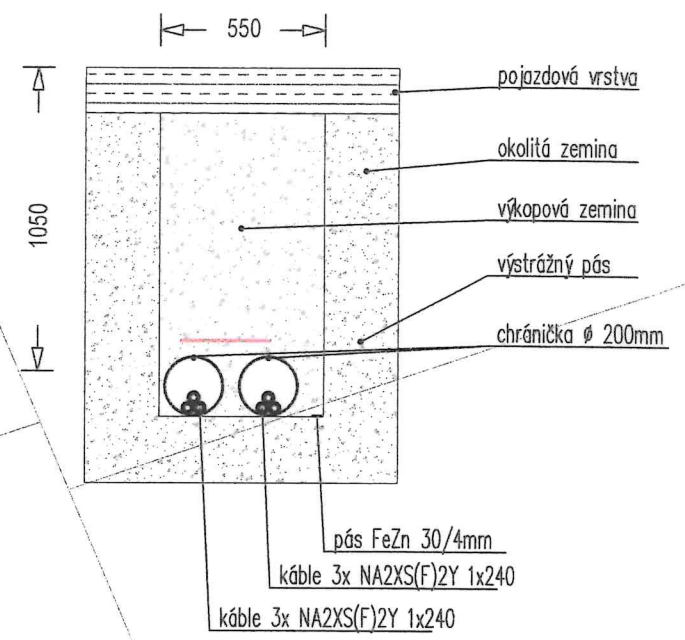
Obmedzovač prepätia VN
DA 1-30E (TYCO)

Existujúce vzdušné
vedenie VN 22kV

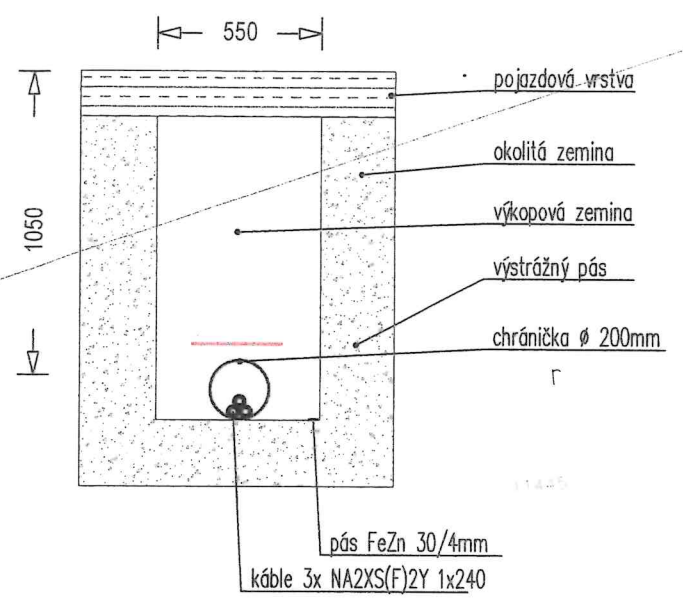
REZ A - A
Rez uloženia káblov v križovaní s komunikáciou



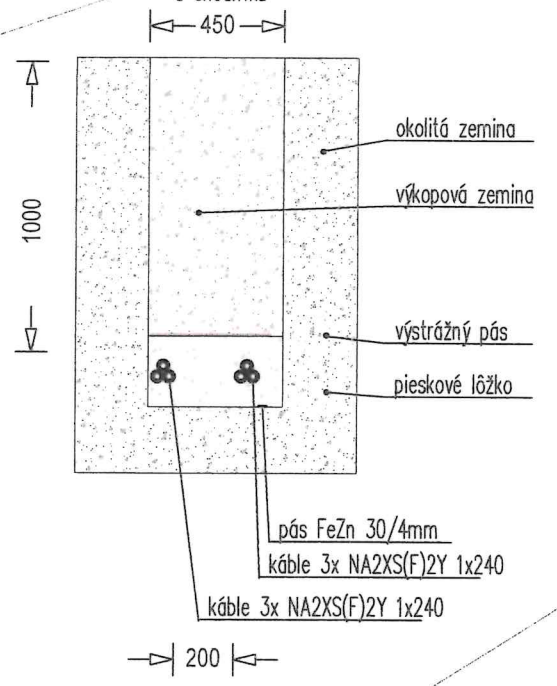
REZ A1 - A1
Rez uloženia káblov v križovaní s komunikáciou



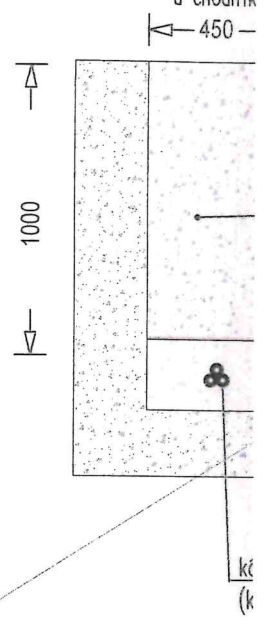
REZ A2 - A2
Rez uloženia káblov v križovaní s komunikáciou



REZ B - B
Rez uloženia káblov vo voľnom teréne a chodníku



REZ B1
Rez uloženia káblov v a chodník



Existujúce vzdušné vedenie VN 22kV
linka č. 467

Existujúce vzdušné vedenie VN 22kV
zdemontovať

Existujúce vzdušné vedenie VN 22kV
zdemontovať

Nové káble VN 22kV
3x NA2X(F)S2Y 1x95
linka č. 467

2x nový
betónový stĺp
JB 10,5/6

Nové káble VN 22kV
3x NA2X(F)S2Y 1x95
linka č. 467